

СОДЕРЖАНИЕ

1	Описание и работа анализатора.....	3
1.1	Назначение.....	3
1.2	Основные параметры и размеры.....	3
1.3	Характеристики.....	4
1.4	Комплектность.....	5
1.5	Принцип действия, устройство.....	6
2	Использование по назначению.....	9
2.1	Подготовка анализатора к работе.....	9
2.2	Порядок работы.....	9
2.3	Порядок работы без мотор-помпы.....	13
2.4	Корректировка градуировки.....	14
3	Проверка анализатора.....	16
4	Транспортировка и хранение.....	17
5	Маркировка.....	17
6	Техническое обслуживание.....	17
6.1	Ежедневное техническое обслуживание.....	17
6.2	Периодическое техническое обслуживание.....	19
	ПРИЛОЖЕНИЕ А. Измерение кислотности (рН) и проводимости (Z).....	21
	ПРИЛОЖЕНИЕ В. Установка времени и даты.....	25
	ПРИЛОЖЕНИЕ С. Передача данных.....	26
	ПРИЛОЖЕНИЕ D. Список ошибок.....	28
	ПРИЛОЖЕНИЕ Е. Методика выполнения измерений показателей состава и плотности молочных продуктов ультразвуковым методом.....	31
	ПРИЛОЖЕНИЕ F. Причины появления неполадок в работе анализаторов молока ЕКОМІLK тип Milkana КАМ-98А (отклонений от точности и повторяемости измерения).....	37
	ПРИЛОЖЕНИЕ G. Екомилк Тотал - дополнительная информация.....	39
	ПРИЛОЖЕНИЕ H. Екомилк Bond - дополнительная информация.....	45
	ПРИЛОЖЕНИЕ I. Гарантийный талон.....	48

Вступление

Эта Инструкция по эксплуатации (ИЭ) распространяется на серию ультразвуковых анализаторов молока ЕКОМІLK, ЕКОМІLK-120, ЕКОМІLK-М, ЕКОМІLK-Ultra, ЕКОМІLK-UltraPro, ЕКОМІLK-Total, ЕКОМІLK-Bond тип MILKANA КАМ98-2А (далее по тексту – ЕКОМІLK тип MILKANA КАМ98-2А), содержит информацию о его конструкции, принцип действия, технические характеристики, гарантийные обязательства, указания относительно правильной и безопасной эксплуатации анализатора по назначению и правильного технического обслуживания.

К работе с анализатором допускается персонал, который изучил данную Инструкцию по эксплуатации и документы, на которые она ссылается.

1 Описание и работа анализатора

1.1 Назначение

1.1.1 Анализатор применяется для измерения массовой доли (м.д.) жира, белка, плотности (приведенной к 20°C), кислотности в рН и градусах Тернер, сухого обезжиренного молочного остатка (СОМО), температуры точки замерзания, удельной электропроводности в цельном, консервированном, пастеризованном, стерилизованном, концентрированном (сгущенном без сахара) молоке; пробах, изготовленных из сухого молока и сливок;

Анализатор применяется для индикации значений измеренных физических величин, а также: массовой доли добавленной воды и температуры пробы, которая исследуется.

1.1.2 Анализатор используется для экспресс-определения показателей качества молока, продуктов его переработки и контроля параметров технологических молочных смесей, которые не содержат сахара и солей (хлорида натрия, хлорида кальция и др.), в измерительных лабораториях предприятий пищевой промышленности, при проведении научно-исследовательских работ, при приемке и переработке молока.

1.1.3 Анализатор должен эксплуатироваться при условиях:

- температура окружающего воздуха - от 10 до 30°C;
- относительная влажность - до 80%;
- атмосферное давление - от 84 до 107кПа;
- напряжение питания в сети:
 - переменного тока - от 187 до 242В;
 - постоянного тока - от 12 до 14,2В;
- атмосферное давление - от 84 до 107кПа;
- температура пробы - от 10 до 30°C.

1.2 Основные параметры и размеры

1.2.1 Диапазоны измерений:

- массовой доли жира - от 0,02 до 9,0%;
- массовой доли белка - от 2,0 до 6,0%;
- плотности - от 1020 до 1040кг/м³;
- * - кислотности (рН) - от 4,0 до 14,0рН;
- * - кислотности (градусы Тёрнера) - от 10 до 30 °Th;
- массовой доли СОМО - от 6,0 до 12,0%;
- точки замерзания - от минус 0,400 до минус 0,650°C;
- *- удельной электропроводности - от 2 до 20 мСм/см;

1.2.2 Диапазоны показаний:

** - массовой доли жира для негомогенизированных сливок - от 10 до 18% ; \

- массовой доли добавленной воды - от 0 до 60%;

* - при комплектации анализатора первичным преобразователем рН и температуры, датчиком проводимости.

** - по выбору заказчика.

1.2.3 Цена наименьшего разряда ЖКИ должна быть для:

массовой доли жира - 0,01%;
плотности - 0,1кг/м³ ; *
точки замерзания - 0,001°С.
массовой доли белка - 0,01%;
массовой доли СОМО - 0,01%;
кислотности - 0.01рН;
кислотности (градусы Тёрнера) - 0.1°Th;
массовой доли добавленной воды - 0,01%;
удельной электрической проводимости - 0,01мСм/см;

1.2.4 Габаритные размеры не более - 150x335x300мм;

ЕКОМILK-Total - 540x300x370мм;

ЕКОМILK-Bond - 380x310x285мм;

1.2.5 Масса - ≤ 4,0кг;

ЕКОМILK-Total - ≤ 12,9кг

ЕКОМILK-Bond - ≤ 5,5кг

1.2.6 Мощность потребления - ≤ 100Вт;

1.2.7 Значение сопротивления изоляции электрически разъединенных цепей не меньше 20 МОм при нормальных условиях эксплуатации.

1.2.8 Количество исследуемой пробы - 20-25 см³

1.3 Характеристики

1.3.1 Границы допустимой абсолютной погрешности при измерениях

массовой доли жира - ± 0,10%;
массовой доли белка - ± 0,15%;
плотности - ± 0,50кг/м³;
кислотность (рН) - ± 0,05;
кислотность (градусы Тёрнера)
от 10 до 18 °Th - ± 1.6°Th;
свыше 18 °Th - ± 2.5°Th
массовой доли СОМО - +- 0,2%;
температуры точки замерзания - +- 0,01 С;
температуры пробы - +- 0,5 С;

Сходимость результатов измерений (из ряда 5 измерений) :

- жира 0,05%;
- белка 0,05%;
- СОМО 0,1%;
- плотности 0,25кг/м³;
- точки замерзания 0,004°С;
- кислотность (рН) 0,03;
- кислотность (градусы Тёрнера) 0,3°Th;
- удельной электрической проводимости 0,03 мСм/см;
- 1.3.2 Время одного измерения - от 0,5 до 3,0мин.
- 1.3.3 Время выхода на режим - ≤ 20мин.
- 1.3.4 Средний наработка на отказ - 1000часов.
- 1.3.5 Средний срок службы - 5лет.

1.4 Комплектность

Таблица 1

Наименование	Кол-во	Примечание
Анализатор молока ЕКОМІLK ТИП MILKANA КАМ98-2А	1 шт.	
Кабель для сети питания 12В	1 шт.	
Стаканчик	2 шт.	
Упаковка	1 компл.	
Анализатор молока ЕКОМІLK ТИП MILKANA КАМ98-2А. Инструкция по эксплуатации.	1 прим.	
Первичный преобразователь Рн и температуры	1 шт.	Поставляется по дополнительному заказу
Термопринтер тип ESC/POS	1 шт.	Поставляется по дополнительному заказу
Анализатор молока ЕКОМІLK ТИП MILKANA КАМ98-2А. Методика поверки	1 шт.	
Градуировочный раствор УЭП	1 шт.	Поставляется по дополнительному заказу
Буферные растворы рН	1 комплект	Поставляется по дополнительному заказу
Моющие растворы	1 комплект	
Методика поверки	1 шт.	

1.5 Принцип действия, устройство

1.5.1 Общие сведения

1.5.1.1 Работа анализатора основана на принципе изменения параметров ультразвуковых колебаний при прохождении их через пробу молока при двух заданных температурах и последующей обработки измерения по уравнению зависимости изменения скорости и затухания ультразвуковых колебаний от показателей качества (м.д. жира, белка, СОМО, точки замерзания, кислотности, проводимости, плотности).

1.5.2 Конструкция анализатора

1.5.2.1 Конструкция анализатора одноблочная. В пластмассовом корпусе анализатора размещаются измерительная камера, контроллер (блоки электронной схемы), импульсный стабилизатор напряжения питания.

1.5.2.2 Общий вид анализатора показан на рисунке 1.

На передней панели размещены:

- Жидкокристаллический алфавитно-цифровой индикатор;
- кнопки управления работой анализатора;
- входной/выходной патрубков для пробы молока;
- подставка для стаканчика;

На задней панели анализатора размещены:

- розетка сети переменного тока;
- выключатель сети переменного тока;
- розетка сети постоянного тока 12В;
- выключатель сети постоянного тока;
- розетка для подключения к компьютеру через интерфейс RS-232;
- розетки для подключения датчиков рН и температуры;
- этикетка с заводским номером.

На правой боковой панели анализатора могут быть размещены:

- первичный преобразователь рН и температуры.

На верхней панели анализатора размещены:

- резиновая пробка мотор-помпы;
- шприц для ручной промывки;

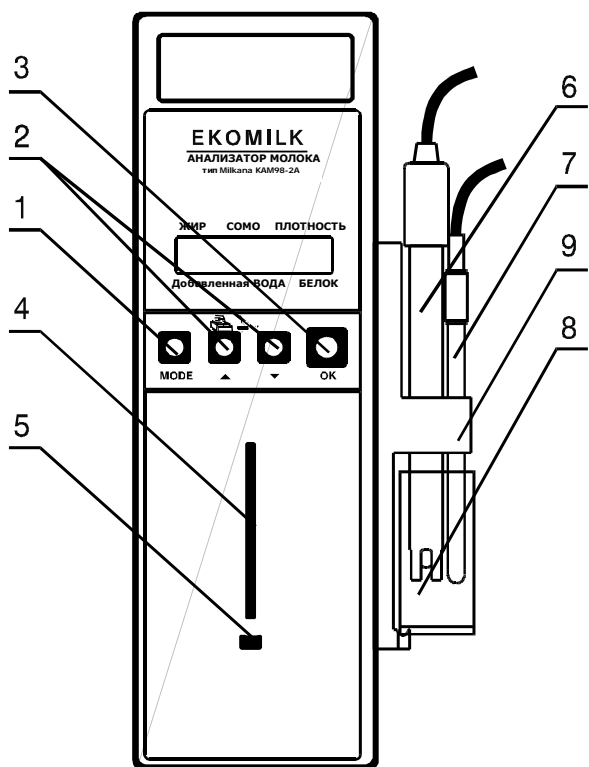
1.5.3 Работа анализатора

1.5.3.1 Функциональная схема анализатора показана на рисунке 2.

1.5.3.2 В емкость для проб (1) заливают пробу молока, которая подается при помощи мотор-помпы (2) в измерительную камеру (3). По алгоритму однокристалльной ЭВМ в измерительной камере устанавливаются нужные

режимы, а ЭВМ обрабатывает результаты измерений изменения параметров ультразвуковых колебаний.

Параметры показателей качества молока, определенных ЭВМ (массовая доля жира, СОМО, белок, добавленная вода, плотность пробы, приведенная к 20°C, точка замерзания молока, значение рН*, кислотность в градусах Тёрнера* и удельная электрическая проводимость*), отражаются на жидкокристаллическом индикаторе.



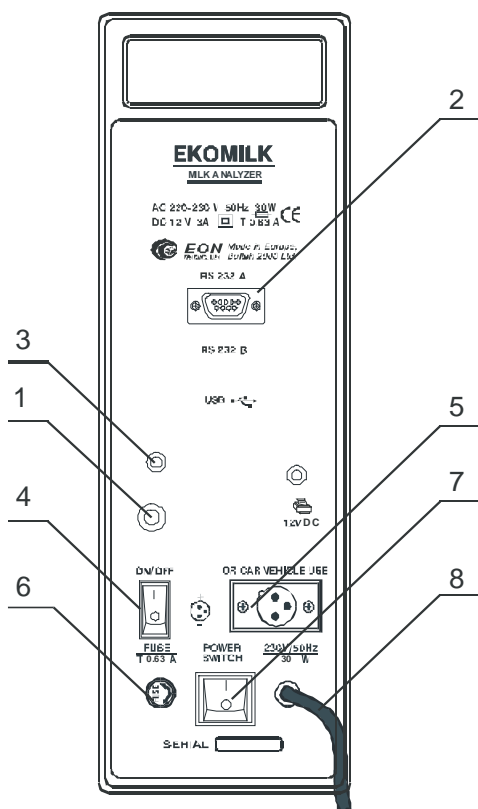
СРЕДСТВА УПРАВЛЕНИЯ

(На передней панели)

1. Кнопка выбора режима работы
2. Кнопка переключения и поиска режимов
3. Кнопка подтверждения выбора режима
4. Носик забора пробы
5. Пластмассовая поддержка
6. Рн - электрод
7. Термометрический электрод.
8. Мерный стаканчик для измерения Рн и температуры.

*

Дополнительная комплектация



ВЫКЛЮЧАТЕЛИ и ВЫХОДЫ

(На тыльной панели)

1. Гнездо рН электрода (BNC)
2. Разъём RS 232 - интерфейса
3. Температурный выход
4. ВКЛ\ВЫКЛ Выключатель - для автомобильного транспортного средства
5. 12 V DC выход
6. Гнездо предохранителя
7. Выключатель сети - 220V/50Hz
8. Кабель 220 V

Рисунок 1. Общий вид анализатора.

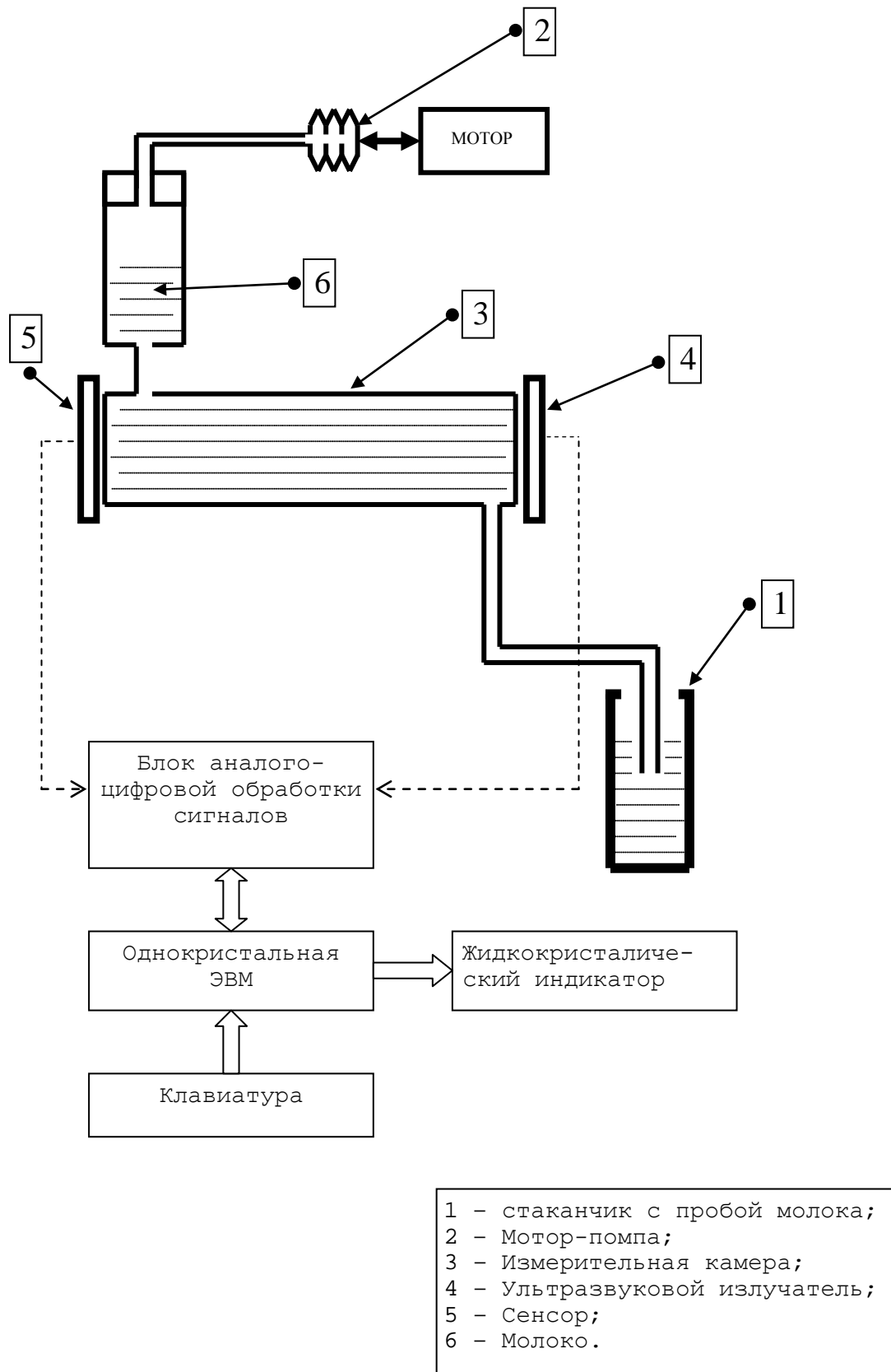


Рисунок 2. Функциональная схема анализатора.

2 Использование по назначению

2.1 Подготовка анализатора к работе

2.1.1 При подготовке и использовании анализатора по назначению должны выполняться правила технической эксплуатации электроустановок потребителей и правила техники безопасности при эксплуатации электроустановок потребителей.

Строго запрещено работать с прибором если сняты его боковые панели и он подсоединен к сети (даже если тумблер выключен).

2.1.2 Распаковать анализатор, проверить комплектность и целостность, а также присутствие данных про поверку, дату выпуска и реализации.

2.1.3 Установить анализатор на горизонтальной поверхности так, чтобы обеспечить удобство в работе и условия природной вентиляции.

Подключить шнур питания к сети переменного тока и включить выключатель сети.

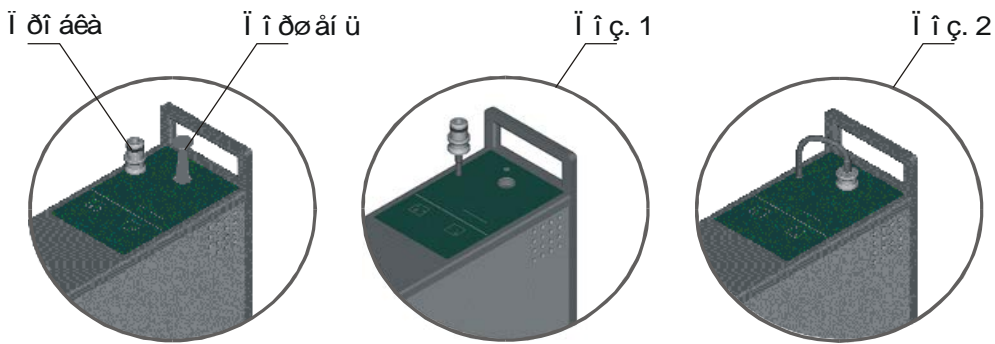
Сразу после включения анализатор переходит в режим первоочередного подогрева, длительность которого около 10 минут. В это время на индикаторе выдается сообщение «WARM UP» (нагрев). Подождите, пока на индикаторе появится сообщение "EKOMILK". Теперь анализатор готов к работе. Желательно не принимать во внимание результаты первой измеренной пробы молока после первоначального подогрева, так как возможно отклонение от действительных параметров.

2.1.4 Подготовка пробы молока к измерению:

- температура исследуемой пробы молока, которое измеряется должна, быть от 10 до 30⁰С;
- при наличии на поверхности слоя сливок, необходимо подогреть молоко на водяной бане до 40-45 ⁰С, тщательно перемешать и охладить до 29-30 ⁰С;
- не используйте молоко, которое уже было исследовано.

2.2 Порядок работы

2.2.1 Вынуть поршень спринцовки (Поз.1). На его месте поставьте пласмассовую пробку с виниловой трубкой (Поз. 2).



Нажмите один раз на кнопку "MODE", на индикаторе появится надпись "COW MILK 1" (сырое коровье молоко).

2.2.2 Выберите нужный режим работы, нажимая кнопки или , после каждого нажатия на одну из этих кнопок на индикаторе анализатора последовательно появятся надписи, которые соответствуют следующим режимам работы анализатора:

- **COW MILK 2** - обезжиренное или пастеризованное коровье молоко, или сливки;
- **pH METER** - Этот режим позволяет анализатору работать как традиционный метр pH. Дисплей показывает только измеряющие данные вещества которые находятся в контакте с pH электродом и термометром. Для получения дополнительной информации см. главу: "ПРИЛОЖЕНИЕ А. Измерение кислотности (pH) и проводимости (Z)".
- **SYSTEM** - системный режим (используется только производителем);
- **CALIBRATION** - градуировка;
- **MOTOR CHOISE** - выбор основного режима использования;
- **CLEANING** - промывка анализатора с помощью помпы;
- **SEND & CLEAR*** - режим передачи данных;
- **REC CHOICE*** - включение (выключение) системы сбора данных. Нажмите на кнопку ОК. Сообщение RECORD DATA? Y появится на дисплее. Смените Y на N нажатиями на кнопки или и подтвердите нажатием на ОК. После этого режим **RECORD DATA** останется неактивным до выключения анализатора.
- **SYSTEM SHUTDOWN** - Наполните чистый стаканчик для пробы чистой водой перед выключением электропитания анализатора;
- **DATE & TIME** - Для получения дополнительной информации см. главу "ПРИЛОЖЕНИЕ В. Установка времени и даты"

* при комплектации анализатора системы сбора данных.

2.2.3 Выберите режим "MOTOR CHOICE", нажмите кнопку "OK". При помощи кнопок или , выберите надпись "ON" (включено), нажмите кнопку "OK". На индикаторе появится надпись "MOTOR TURNED ON" (мотор включен).

2.2.4 Наполните чистый стаканчик для пробы молоком и разместите его на подставке для стаканчика, таким образом, чтобы входной патрубков опустился в пробу молока.

2.2.5 Нажмите один раз кнопку "MODE", на индикаторе появится надпись "COW MILK" (коровье молоко). Нажмите кнопку "OK", на индикаторе появится надпись "WORKING" (работа) и появятся вертикальные полоски, которые сообщают о том, что идет измерение.

Внимание: Не удаляйте мерительную чашечку в то время как измерение происходит. Это может вызвать отклонения результатов измерения вне диапазона допустимой ошибки.

2.2.5.1 При комплектации анализатора системы сбора, сообщение **NUMBER: 001** (Выбор идентификационного номера (ID) поставщика) появляется на дисплее после стартирования анализа (не имеет значение какой режим выбран - **COW MILK 1** or **COW MILK 2**).

NUMBER определяет ID поставщика. В этом случае необходимо записать наперед ID номера и имена поставщиков.

- Нажатие кнопки меняет позицию курсора;
- Нажатие кнопки меняет ту цифру, где находится курсор;
- Нажатие кнопки **MODE** отказывает сделанные перемены и возвращает к сообщению **COW MILK** на дисплее;
- Нажатие кнопки **OK** подтверждает **ID NUMBER** и сообщение **QUANTITY: 0000.0** появляется на дисплее.
- **Выбор QUANTITY:**
 - Нажатие кнопки меняет позицию курсора;
 - Нажатие кнопки меняет ту цифру, где находится курсор;
 - Нажатие кнопки **MODE** отказывает сделанные перемены и возвращает к сообщению **COW MILK** на дисплее;
 - Нажатие кнопки **OK** запускает анализ пробы.
 - Сообщение **WORKING** появляется на дисплее пока идет измерение пробы.

Замечания:

1. Как отказаться от записи текущего измерения? Пока на дисплее результаты текущего измерения, нажмите на кнопку , а затем нажмите на кнопку не отпуская кнопку , а затем отпустите обе кнопки. Сообщение **RECORD DISCARDED** появится на дисплее.

2. Наибольшее возможное число записей - 120. Если вы попытаетесь записать больше 120 записей, сообщение об ошибке: **NO MEMORY SPACE** появится на дисплее. Есть две возможности:

а. Перебросить данные в компьютер и освободить память анализатора (См. описание этой процедуры в ПРИЛОЖЕНИЕ С „Передача данных“).???

б. Выключать систему сбора данных и продолжать работу без хранения данных в памяти анализатора. Нажмите на кнопку **MODE** и нажатиями на кнопки или выберите REC CHOICE. Потом нажмите на кнопку ОК. Сообщение RECORD DATA? Y появится на дисплее. Смените Y на N нажатиями на кнопки или и подтвердите нажатием на ОК, чтобы начать измерение пробы. После этого режим **RECORD DATA** останется неактивным до выключения анализатора.

2.2.6 Измерение завершено, когда на индикаторе появятся результаты измерения - м.д. жира, м.д. СОМО, плотность ($^{\circ}\text{A}$)**, м.д. добавленной воды, число замерзания молока*, м.д. белка и молоко сольется в стаканчик.

* точка замерзания молока определяется умножением числа замерзания молока на (-0.01).

** Плотность в $\text{кг}/\text{м}^3$ получают путем суммирования 1000 с индицируемой цифрой плотности ($^{\circ}\text{A}$) на табло. Пример $1027,5 (\text{кг}/\text{м}^3) = 1000 + 27,5 (^{\circ}\text{A})$

ВНИМАНИЕ :

Нажмите кнопку , чтобы видеть второй дисплей с дополнительными результатами, если не имеется достаточно места на первом дисплее, чтобы показать все результаты. Снова нажмите кнопку , чтобы вернуться к началу.

2.2.7 Печать результатов измерений

После появления результатов измерения на индикаторе, нажмите кнопку - все показания данного измерения будут выведены на принтер для печати.

ВНИМАНИЕ :

- Всасывание воздушных пузырьков приводит к аварийному завершению процесса измерения, на индикаторе появится информация об ошибке и молоко выльется в стаканчик.
- в случае повреждения мотор-помпы на индикаторе появится надпись "MOTOR ERROR" (отказ мотора). Это повреждение можно ликвидировать только у производителя, или в сервисной службе, но в это время анализатор можно использовать в режиме без мотор-помпы.
- если кислотность молока выше 25 Т⁰, во время измерения возможен процесс коагуляции белка, что и будет причиной отклонения результатов измерения, а в некоторых случаях невозможно завершение самого процесса измерения (ERROR 02, EMPTY CAMERA).

2.3 Порядок работы без мотор-помпы.

2.3.1 Нажмите кнопку "MODE", на индикаторе появится надпись "COW MILK" (коровье молоко).

2.3.2 Выберите режим "MOTOR CHOICE", нажмите кнопку "OK". Кнопками или выберите "OFF" (выключен), нажмите кнопку "OK", на индикаторе появится надпись "MOTOR TURNED OFF" (мотор выключен).

2.3.3 Вытащите резиновую пробку мотор-помпы из отверстия шприца и на ее место вставьте поршень шприца. Анализатор готов к работе без мотор-помпы.

2.3.4 Проведите операции, как описано в пункте 2.2.4.

2.3.5 Медленно перемещайте поршень вверх, при этом проба молока через входной патрубков попадает в измерительную камеру.

ВНИМАНИЕ: Ход поршня должен быть плавным, чтобы предотвратить попадание воздушных пузырьков в пробу молока.

2.3.6 Нажмите один раз кнопку "MODE", появится надпись "COW MILK 1" (коровье молоко), нажмите кнопку "OK", появится надпись "WORKING" (работа) и появятся вертикальные полоски, которые сообщают о том, что идет процесс измерения.

2.3.7 Измерение завершено, когда на индикаторе появятся результаты измерения – м.д. жира, м.д. СОМО, плотность (°А)**, м.д. добавленной воды, температуры точки замерзания молока*, м.д. белка.

* температуры точки замерзания молока определяется умножением числа замерзания молока на (-0.01).

** Плотность в кг/м³ получают путем суммирования 1000 с индицируемой цифрой плотности (°А) на табло. Пример 1027,5 (кг/м³) = 1000 + 27,5(°А)

2.3.8 Зафиксируйте результаты измерений, после чего плавно нажмите поршень сверху вниз, молоко выльется в стаканчик.

2.4 Корректировка градуировки.

2.4.1 Проверку градуировки анализатора необходимо проводить не реже одного раза в месяц по аттестованным образцам молока (АОМ):

- м.д. жира по ГОСТ 22760 - ±0,03%;
- м.д. белка по ГОСТ 23327 - ±0,05%;
- плотность по ГОСТ 3625 - ±0,2 кг/м³;

Для проведения градуировки по параметрам: СОМО, температуры точки замерзания и добавленная вода могут использоваться контрольные образцы.

Пример - Определение величин калибровки точки замерзания

1. Точка замерзания, измеренная классическим методом (или АОМ) - (-0.548)

Величина замерзания, измеренная прибором ЕКОМІLK - (53.0)

Точка замерзания, измеренная прибором ЕКОМІLK - (-0.53)

Величина поправки для точки замерзания = (-0.548) - (-0.53) = (-0,018)

2. Точка замерзания, измеренная классическим методом (или АОМ) - (-0.548)

Величина замерзания, измеренная прибором ЕКОМІLK - (56.0)

Точка замерзания, измеренная прибором ЕКОМІLK - (-0.56)

Величина поправки для точки замерзания = (-0.548) - (-0.56) = (+0,012)

Внимание:

1. Если необходимо калибровать оба параметра - СОМО и точку замерзания, сначала калибруйте СОМО, сделайте повторное измерение точки замерзания анализатором и калибруйте точку замерзания только если это необходимо.

2. Коррекция точки замерзания приведет к изменению результатов от измерения добавленной воды.

2.4.2 Произвести два параллельных измерения параметров проб одного АОМ в соответствии с п.2.2.

2.4.3 Сравните показания анализатора с номинальными значениями параметров АОМ. Если разница между показаниями анализатора и номинальными значениями параметров АОМ не выходит за пределы допустимых абсолютных погрешностей, которые нормируются в п.1.3.1, то коррекцию градуировки можно не проводить.

2.4.4 Если разница между показаниями анализатора и номинальными значениями параметров АОМ выходит за пределы допустимых абсолютных погрешностей, которые нормируются в п.1.3.1, то необходимо провести коррекцию градуировки анализатора для параметров, которые не соответствуют п. 1.3.1, путем введения числовых поправок.

2.4.5 Введение величин поправки проводится следующим образом:

- Нажмите кнопку "MODE" и с помощью кнопок ▲ или ▼ выберите на индикаторе надпись - CALIBRATION и нажмите кнопку "OK". На индикаторе появится надпись - "PASS 1".

Каждый анализатор имеет свой пароль, который состоит из трех чисел. Поэтому после появления надписи "PASS 1" нужно ввести первое число пароля с помощью кнопок ▲ или ▼, (каждое нажатие уменьшает или увеличивает цифры от 99 до 1), и нажмите кнопку "OK".

На индикаторе появится надпись "PASS 2" - нужно таким же образом ввести другое число пароля, затем так же и третье число, для "PASS 3".

ВНИМАНИЕ: Если Вы ошиблись при вводе пароля, анализатор выдаст на индикаторе сообщение об ошибке "WRONG PASSWORD" (неверный пароль). В этом случае нажмите кнопку "MODE" и начните все сначала.

При помощи кнопок ▲ или ▼ выберите параметр, который Вы хотите корректировать:

Режим калибровки	Параметер	Примечание
COW MILK 1	- FATNESS - массовая доля жира; - SNF - массовая доля СОМО; - DENSITY- плотность; - ADDED WATER - добавленная вода; - FP - число замерзания; - PROTEIN - белок	сырое коровье молоко
COW MILK 2	- FATNESS - массовая доля жира; - SNF - массовая доля СОМО; - DENSITY- плотность;	обезжиренное или пастеризованное молоко

	- ADDED WATER - добавленная вода; - FP - число замерзания; - PROTEIN - белок	
PH		
CONDUCTIVITY	ПРИЛОЖЕНИЕ А. Измерение кислотности (pH) и проводимости (Z)	
DEN COEFFICIENT	Плотность молока - расчетный параметр, основанный на FAT (Жире) и SNF (СОМО), используя формулу: $DEN = (A * SNF - B * FAT - C)$, где А, В и С независимо устанавливаются для каждого вида молока (COW MILK 1 и COW MILK 2). После выбора коэффициента - его текущее значение появляется на LCD. Нажатие кнопки <input type="button" value="▼"/> меняет позицию курсора, а нажатие кнопки <input type="button" value="▲"/> меняет ту цифру, где находится курсор; Заданные по умолчанию значения коэффициентов для обоих видов молока: А=0,25; В=0,21; С=0,36.	

После выбора параметра нажмите кнопку "OK".

Анализатор начнет работу в режиме "Градуировка", т.е. на правой части индикатора появится надпись "VALUE" (уровень). При помощи кнопок или задайте нужную величину поправки (коррекции) Вы можете задать величину поправки (коррекции) только в диапазоне от -2,54 до +2,54% (с шагом 0,02%) при коррекции жира, белка и СОМО, в диапазоне от -12,7 до +12,7 °А (с шагом 0,1°А) при коррекции плотности, и диапазоне от -0,250 до + 0,250 для температуры замерзания. В противном случае аппарат выведет сообщение об ошибке - **CAL OUT OF RANGE**.

Нажмите кнопку "OK". На индикаторе появится надпись "TOTAL" и рядом с ним число, которое показывает алгебраическую сумму введенных поправок по каждому параметру.

При необходимости градуировку можно повторить.

3 Поверка анализатора

3.1 Поверку анализатора проводить согласно «Методики поверки МПУ 064/05-2003».

3.2 Производить поверку анализатора при выпуске из производства.

3.3 Производить поверку или калибровку анализатора после ремонта и во время эксплуатации в зависимости от области его применения.

3.4 Межповерочный интервал - не более одного года.

4 Транспортировка и хранение

4.1 Условия транспортировки анализатора - в диапазоне температур от минус 10 до плюс 40 °С.

4.2 Анализаторы могут транспортироваться всеми видами транспорта (авиатранспортом - в отапливаемых герметичных отсеках) в диапазоне температур от минус 10 до плюс 40 °С.

4.3 Хранение анализатора в упаковке - в диапазоне температур от минус 10 до плюс 40 °С.

5 Маркировка

5.1 Анализатор имеет маркировку: заводской номер - на задней панели анализатора; полное наименование - на передней панели.

6 Техническое обслуживание

6.1 Ежедневное техническое обслуживание

Мойка анализатора необходима в течении рабочего дня в следующих случаях:

- интервал между измерениями более 15 минут;
- в конце рабочего дня.

6.1.1 Если на протяжении рабочего дня есть перерывы между измерениями больше 15 мин., то необходимо провести "холостое" измерение, т.е. залить в емкость для проб дистиллированную воду и провести измерения по п.2.2.

6.1.2 Для промывания измерительной ячейки в процессе работы анализатора, не выключая его, нужно:

- а) налить в стаканчик для проб теплую воду (40-60 °С) и поместить его на подставку для стаканчика;
- б) Нажать кнопку MODE. Нажать поисковые кнопки или и выбрать опцию CLEANING. Подтвердить кнопкой ОК. На дисплее появиться сообщение CYCLES 01 - номер цикла очистки. Один цикл мойки прокачивает воду через измерительную камеру пять раз. Нажмите поисковые кнопки или для установки необходимого количества циклов. Это число должно быть в пределах от 1 до 99. Рекомендуется выбирать не меньше двух циклов мойки. Когда надпись CLEANING сменится CLEANING END, мойка закончена.

в) снимите стаканчик и вылейте мутную воду. Проведите процедуру несколько раз, пока вода в стаканчике для проб после промывания не будет чистой.

6.1.3 Принудительная чистка

Когда интервал между двумя последовательными измерениями – больше чем половина часа, или анализатор выполнил 200 измерений, анализатор показывает сообщение:

NEED CLEANING

LOAD CLEAN WATER

а) налить в стаканчик для проб теплую воду (40–60 °С) и поместить его на подставку для стаканчика;

б) Нажмите кнопку ОК. 2 цикла мойки будут сделаны. Один цикл мойки прокачивает воду через измерительную камеру пять раз. Когда надпись CLEANING сменится CLEANING END, мойка закончена.

в) Снимите стаканчик и вылейте мутную воду.

6.1.4 Мойка в конце рабочего дня:

Эта процедура предотвращает формирование и накопление «молочного камня» в измерительной камере. «Молочный камень» состоит из молочных солей, кальция, магния, железа, сульфатов и т.д. Молочные соли и минеральные соли оседают внутри измерительной камеры и виниловых трубок, чем нарушают работу анализатора. Мойка прибора будет эффективной, если использовать химический реактив разрушающий «молочный камень». Рекомендуется использовать щелочное средство Еко Day (Лойран М1) для использования в ежедневной мойке.

а) Сначала вымойте анализатор теплой водой как описано в п.6.1.2.

Внимание: Использование 2% раствора щелочного средства Еко Day (Лойран М1) без предварительной мойки водой приведет к образованию «молочного камня» на внутренних поверхностях камеры. Всегда предварительно промойте анализатор теплой водой перед использованием средства Еко Day (Лойран М1).

б) Заполните стаканчик 2% раствором щелочного средства Еко Day (Лойран М1) (25–40 °С), установите прибор в режим мойки, установите количество циклов 20 и нажмите кнопку ОК. Когда надпись CLEANING сменится CLEANING END, мойка закончена.

в) Заполните стаканчик чистой водой, комнатной температуры, установите прибор в режим CLEANING. Установите количество циклов 5 и нажмите

кнопку ОК. Удалите стаканчик и вылейте воду. Заполните стаканчик чистой водой и повторите эту процедуру 3-4 раза.

г) Мойка окончена.

6.1.5 Приготовление 2% щелочного раствора Еко Day (Лойран М1):

1. Используя пипетку, добавьте 12 ml средства Еко Day (Лойран М1) в стеклянную тару с 490 ml дистиллированной водой.
2. Вылейте в подготовленную емкость для хранения мощного раствора Еко Day (Лойран М1). Емкость должна иметь плотно закручивающуюся крышку.

Внимание: Используйте только 2% раствор Еко Day (Лойран М1). Использование 100% концентрата Еко Day (Лойран М1) приведет к повреждению прибора!

6.2 Периодическое техническое обслуживание

Чтобы гарантировать хорошую работу анализатора желательно мыть прибор по крайней мере раз в неделю, согласно нижеописанной процедуры.

6.2.1 Приготовление 10% кислотного раствора Еко Week (Эксан М1):

1. Используя пипетку, добавьте 50 ml средства Еко Week (Эксан М1) в стеклянную тару с 450 ml дистиллированной водой.
2. Вылейте в подготовленную емкость для хранения мощного раствора Еко Week (Эксан М1). Емкость должна иметь плотно закручивающуюся крышку.

Внимание: Перед тем как выполнять процедуру мойки кислотным раствором Еко Week (Эксан М1), убедитесь в том, что анализатор хорошо промыт теплой водой. Сочетание чистящих растворов – щелочного Еко Day (Лойран М1) и кислотного Еко Week (Эксан М1) приведет к образованию «молочного камня» внутри измерительной камеры.

6.2.2 Наберите в измерительный стаканчик 10-ти % раствор кислотного средства Еко Week (Эксан М1) (25-40 °С), установите прибор в режим CLEANING, установите количество циклов 40 и нажмите кнопку ОК. Когда надпись CLEANING сменится CLEANING END, мойка закончена.

6.2.3 Извлеките резиновую пробку в верхней крышке прибора и установите пластиковый поршень шприца.

6.2.4 Наберите в измерительный стаканчик теплую, но не горячую, чистую воду (25-40 °С). При помощи поршня шприца, прокачайте несколько

раз воду. Замените в измерительном стаканчике воду и повторите эту процедуру 4-5 раз.

6.2.5 Извлеките поршень шприца. Подождите, пока выйдет вся вода из системы. Установите шток в шприц и медленно опустите его до основания.

6.2.6 Удалите измерительный стаканчик. Выньте поршень из шприца и на этот раз установите резиновую пробку с виниловой трубкой.

Внимание: Строго выполняйте описанную процедуру для удаления кислотного чистящего средства и «молочного камня» из системы измерения анализатора. Не используйте жесткую воду (вода, которая содержит большое количество Ca^{2+} и/или Mg^{2+}) для мойки анализатора. Для лучшего результата используйте дистиллированную или деионизированную воду.

Избегайте попадания этого раствора на кожу и глаза!

ПРИЛОЖЕНИЕ А. Измерение кислотности (pH) и проводимости (Z)

1. Порядок работы

1.1 Снимите защитный колпачок с pH-электрода перед измерением (не прилагайте больших усилий, чтоб не повредить электрод). Ополосните температурный датчик и электрод дистиллированной водой. Заполните два стаканчика одним и тем же молоком и разместите один на подставке для пробы на приборе, а другой под pH-электрод. Нажмите кнопку "MODE", выберите режим "COW MILK" (коровье молоко) и нажмите кнопку "OK".

ВНИМАНИЕ: Измерение pH и температуры обязательно проводить в режиме измерения всех параметров качества молока!

1.2 Когда измерение завершено, на индикаторе появятся показатели жира, СОМО, плотности, добавленной воды, точки замерзания и белка. Чтoб получить другие параметры молока: Z-проводимость, pH-кислотность молока, T-температуру, нажмите кнопку . На индикаторе появятся показания проводимости, кислотности и температуры молока, которые измерялись. Чтoб вернуться к предыдущим показаниям, нажмите еще раз кнопку . При использовании прибора с 4-х рядным индикатором, вся информация на него выводится одновременно.

ВНИМАНИЕ: Чтoб получить достоверные результаты pH, согласно техническим характеристикам анализатора, проверку канала измерения pH необходимо проводить ежедневно с помощью буферного раствора pH7 и в случае несоответствия провести калибровку согласно п. 2.

2 Калибровка

2.2.1 Калибровка – важная часть обслуживания электрода. Она гарантирует правильность работы системы.

Нужно проводить калибровку, используя только стандартные буферные растворы. Анализатор имеет возможность калибровки по трем растворам, что гарантирует увеличение точности измерения показателей измерения pH, для калибровки используют три буферных раствора: pH 7,00, 4.01 и 10.00. При измерении pH вводится автоматическая температурная компенсация. Для проведения быстрой градуировки можно использовать только один раствор – pH 7,00.

2.2.2 Калибровка проводится следующим образом:


2.2.2.1 Нажмите кнопку «MODE» и кнопками или выберите режим «CALIBRATION». Введите пароль, как описано в п.2.4.5 настоящей ИЭ и выберите режим «pH»

2.2.2.2 На индикаторе появится надпись "LOAD PH7 LIQUID" – нужно налить в стаканчик для измерения буферный раствор рН 7.00.

2.2.2.3 Промойте электрод дистиллированной водой (нельзя вытирать электрод – это может привести к увеличению электростатической нагрузки на стеклянной поверхности).

2.2.2.4 Заполните один стаканчик для измерения водой и разместите его на подставке для проб, а другой с буферным раствором рН 7.00 разместите под рН-электродом, так чтоб электрод был полностью погружен в раствор и нажмите кнопку "OK". На индикаторе появится надпись "WAIT, PLEASE..." (пожалуйста, подождите)

2.2.2.5 После завершения градуировки появится надпись "LOAD PH4 LIQUID" (используйте буферный раствор рН4).

2.2.2.6 Если это быстрая градуировка и на этом нужно ее закончить – нажмите кнопку . На индикаторе появится надпись "CAL FINISHED" (градуировка завершена) и нажмите кнопку "OK".

2.2.2.7 Если нужно продолжить градуировку, промойте рН-электрод дистиллированной водой, и используйте буферный раствор рН 4.01. произведите действия, как описано в пункте п.2.2.2.4.этого Приложения.

2.2.2.8 Таким же образом проводят градуировку, используя буферный раствор рН 10.00.

2.2.2.9 После окончания градуировку на индикаторе появится надпись "CAL FINISHED" (калибровка завершена) и нужно нажать кнопку "OK".

ВНИМАНИЕ: Для измерения рН используется рН электрод из комплекта производителя. Могут применяться другие комбинированные электроды с изопотенциальной точкой 7 рН. Буферный раствор рН можно использовать несколько раз, если каждый раз промывать рН-электрод дистиллированной водой и насухо промокать фильтрованной бумагой. Если при градуировке на индикаторе появится надпись "ERROR CAL" (ошибка калибровки), необходимо заменить буферный раствор и повторить градуировку. Для проведения градуировки используйте буферные растворы из комплекта производителя или аналогичные серийно выпускаемые.

2.3. Калибровка проводимости

2.3.1 Калибровку проводимости нужно проводить один раз в месяц. Это гарантирует правильную работу системы.

Градуировка проводится при помощи градуировочного раствора – 5.02 ±0,5% мСм/см (18±0.1 °С).

ВНИМАНИЕ: Для калибровки используйте только буферный раствор производителя. Для проведения калибровки работать только с

использованием мотор-помпы. Буферный раствор можно использовать один раз.

Калибровку проводят следующим образом:

2.3.1.1 Промыть анализатор как описано в п. 6.1 этой ИЭ.

2.3.1.2 Налить в стаканчик для проб градуировочный раствор – $5.02 \pm 0,5\%$ мСм/см (18 ± 0.1 °С).

2.3.1.3 Установить стаканчик на подставку для проб и провести процедуру промывания, используя градуировочный раствор вместо воды.

2.3.1.4 Нажать кнопку «MODE» и кнопками или выбрать режим «CALIBRATION». Ввести пароль, как описано в п. 2.4.5 этой ИЭ и выберите режим «CONDUCTIVITY» (проводимость) и нажмите кнопку "OK".

2.3.1.5 На индикаторе появится надпись "LOAD CAL LIQUID" (установите градуировочный раствор)

2.3.1.6 Установите на подставку для проб стаканчик с свежим градуировочным раствором и нажмите кнопку "OK". На индикаторе появится надпись "WORKING" (работа).

2.3.1.7 Когда процесс градуировки будет завершен на индикаторе появится надпись "CAL FINISHED" (градуировка завершена).

ВНИМАНИЕ: Процесс калибровки можно проводить несколько раз для получения более точных результатов, но буферный раствор нужно использовать каждый раз новый.

2.3.1.8 После завершения процесса градуировки нужно промыть анализатор водой, как описано в п 6.1 этой ИЭ.

Пояснения о проводимости:

Проводимость (электропроводимость) определяется способностью вещества проводить электрический ток.

Удельная электропроводимость коровьего молока в среднем составляет 4,6 мС/см и колеблется от 4,0 до 6,0 мС/см, что обуславливается главным образом ионами Cl^- , Na^+ , K^+ , H^+ , Ca^{2+} и др.

Электрически заряженный казеин, сывороточные белки и шарики жира передвигаются медленно и несколько тормозят подвижность ионов – этим уменьшается проводимость молока. Проводимость зависит от лактационного периода, породы животного и других факторов.

В конце лактационного периода проводимость достигает до 6,5 мС/см.

Больные маститом коровы имеют повышенную проводимость – до 13 мС/см.

Проводимость также повышается при повышении кислотности молока, при добавлении растворимых солей (повышается концентрация ионов). Проводимость снижается при добавлении воды, сахара (уменьшается концентрация ионов).

Проводимость молока можно использовать в качестве теста о степени испаряемости при производстве концентрированного молока. Изменение проводимости является и показателем степени восстанавливаемого сухого молока.

ПРИЛОЖЕНИЕ В. Установка времени и даты

При комплектации анализатора дополнительными возможностями печати времени и даты проведения измерений, выполнить следующее:

Нажимайте на кнопки или чтобы выбрать режим **CALIBRATION**. Введите пароль как это описано в главе "Сохранение величин калибровки" и выберите режим калибровки **TIME & DATE**. Подтвердите используя кнопку **OK**.

Сообщение **TIME: 00:00:00** появится на дисплее:

- Кнопка меняет позицию курсора;
- Кнопка меняет ту цифру, где находится курсор;
- Кнопка **MODE** отказывает сделанные перемены и возвращается к сообщению **COW MILK** на дисплее;
- Кнопка **OK** подтверждает **TIME** и выводит сообщение **DATE: 00:00:00**;
- Кнопка меняет позицию курсора;
- Кнопка меняет ту цифру, где находится курсор;
- Кнопка **MODE** отказывает сделанные перемены и возвращается к сообщению **COW MILK** на дисплее;
- Кнопка **OK** подтверждает **DATE** и выводит сообщение **TIME SET OK**.

Если интегральная схема **TIME & DATE** не вмонтирована или не функционирует правильно или во время калибровки достигнута некорректная величина времени или даты, на дисплее появляется сообщение об ошибке **ERROR SETTING TIME**.

ПРИЛОЖЕНИЕ С. Передача данных

Для осуществления передачи данных необходимо наличие следующего оборудования:

- Анализатор **EKOMILK**
- Компьютер и программа **Milk Data Version 1.3;**
- RS 232 кабель (Null Modem);

Установление коммуникации:

Шаг 1

Подключите анализатор EKOMILK к компьютеру:

Выключите анализатор и компьютер. Подключите один конец RS 232 кабеля к одному из свободных RS232 портов вашего компьютера, а другой – к RS 232 соединителю анализатора. Сначала включите анализатор, а затем – компьютер.

Шаг 2

Запустите программу Milk Data (version 1.4):

В Settings menu выберите **FROM MEMORY** (см. Руководство потребителя **MILK DATA, Version 1.40**).

Этот режим позволит вам передавать информацию из памяти анализатора к программе Milk Data.

Шаг 3

Нажмите один раз на кнопку **MODE** анализатора. Нажимая на кнопки или выберите режим **SEND & CLEAR**. Нажмите на **OK**. Пока идет передача данных на дисплее выводится сообщение **PLEASE, WAIT...**, за которым следует сообщение **TRANSFER OK? Y (or N)**.

Внизу на экране компьютера идет информация о ходе процедуры передачи данных.

Внимание! После 1-2 минут на экране компьютера появляется одно из следующих сообщений:

1. Transfer is successful

Когда передача данных окончена успешно, новые строки добавляются к таблице и сообщение **"The data received successfully! OK** выводится на экране компьютера.

Если вы желаете стереть данные и освободить память анализатора - кнопками или выберите **TRANSFER OK?Y** и подтвердите кнопкой **OK**. Сообщение **READY** подтверждает стирание данных. Сейчас вы снова можете сохранять снова 120 записей.

Если вы желаете сохранить данные в памяти анализатора- нажмите на кнопку **MODE**. Таким способом данные остаются в памяти анализатора и можно еще раз передать их к другому компьютеру.

2. Transmission error.

При возникновении ошибки при передаче данных, на экране появляется предупреждающее сообщение:

The data received contains 1 error(s). Accept data? (YES or NO).

YES записывает верные данные в программную таблицу.

NO отказывает запись всех данных.

Чтобы выйти из этой ситуации, вы должны сохранить данные в памяти анализатора и попробовать передать данные снова. Для этого вы должны ответить **N** на вопрос **TRANSFER OK? Y/N** .

3. No data received

Это сообщение может быть вызвано одной из следующих причин:

1. Отсутствие данных в памяти анализатора;
2. Неправильное подключение или повреждение RS232 кабеля;
3. Неправильная установка (setup) программы MILK DATA.

В этом случае проверьте:

- выбор **FROM MEMORY** в Setting menu - версия программы должна быть 1.3;
- выбран ли правильного **COM** порт, подключенный к анализатору.

Повторите передачу данных, ответив **N** на вопрос **TRANSFER OK? Y/N**. Это сохранит данные в памяти анализатора и снова запустит передачу данных к компьютеру.

Если вы желаете сохранить данные в памяти анализатора- нажмите на кнопку **MODE**. Таким способом данные остаются в памяти анализатора.

Внимание! Ответ **Y** на вопрос **TRANSFER OK?** стирает все данные.

ПРИЛОЖЕНИЕ D. Список ошибок

Ошибка	Причина и устранение
MOTOR ERROR	<p>Повреждение насоса.</p> <p>Свяжитесь с поставщиком для сервисного ремонта.</p>
EMPTY CAMERA ERROR 02	<p>1. Наличие воздушных пузырей в измеряющем сенсоре Наполните снова чашечку молоком и повторите измерение.</p> <p>2. Система всасывания имеет некоторую воздушную утечку.. Проверьте положение резиновой затычки (которая расположена на верхней крышке анализатора) и закрепите ее.</p> <p>3. Если проблема все еще существует, это может быть вызвано загрязнением или повреждением измерительной системы. Свяжитесь с поставщиком для сервисного ремонта.</p>
WRONG PASSWORD	<p>Неправильный пароль.</p> <p>Введите снова пароль.</p>
CAL OUT OF RANGE	<p>Попытка ввести величину калибровки, которая выходит за специфицированные границы.</p> <p>Общая величина градуировки должна находиться в диапазоне от -2,54 % до +2,54% (для жира, белка и СОМО) и от -12,7°А до +12,7°А (для плотности).</p> <p>Если общая величина калибровки полученная в при выполнении процедуры калибрования выходит за указанные границы, на дисплее появляется сообщение CAL OUT OF RANGE. В этом случае необходимо осуществить фабричную калибровку. Свяжитесь с поставщиком.</p>
ERROR 03	<p>PROM поврежден или стерт. Свяжитесь с поставщиком для сервисного ремонта.</p>
ERROR 07	<p>Нет связи между центральным процессором и PROM. PROM может быть поврежден или неправильно расположен в гнезде. Свяжитесь с поставщиком для сервисного ремонта.</p>
ERROR 09	<p>1. Напряжение электропитания - ниже спецификации. Используйте соответствующее напряжение электропитания.</p> <p>2. Система измерения повреждена. Свяжитесь с поставщиком для сервисного ремонта.</p>
ERROR SETTING TIME	<p>TIME & DATE интегральная схема не вмонтирована или не работает правильно или в результате калибровки введены некорректные величины даты или времени</p>

Ошибка	Причина и устранение
CAL ERROR 41	Ошибка калибровки pH. Повреждение насоса. Попробуйте снова выполнить процедуру калибровки анализатора и если после нее проблема все еще существует, значит насос вышел из строя. Свяжитесь с поставщиком для сервисного ремонта.
CAL ERROR 43	Ошибка калибровки pH. Проблема с питающим напряжением. Выключите анализатор и снова включите его через 10-15 сек. Попробуйте снова выполнить процедуру калибровки анализатора и если после нее проблема все еще существует, значит насос вышел из строя. Свяжитесь с поставщиком для сервисного ремонта.
CAL ERROR 44	Ошибка калибровки pH. Либо pH электрод либо температурный сенсор не подключен или поврежден. Сначала проверьте подключение и попробуйте снова выполнить процедуру калибровки. Если после нее проблема все еще существует, поврежден либо pH электрод либо температурный сенсор. Активируйте или замените pH электрод. Замените температурный сенсор. Свяжитесь с поставщиком для сервисного ремонта.
CAL ERROR 46	Ошибка калибровки pH. Неправильный буферный раствор. Наполните чашечку правильным раствором и снова выполните калибровку.
CAL ERROR 47	Ошибка калибровки pH. pH измерительная система вышла из строя. Выключите анализатор и снова включите его через 10-15 сек. Если после этого проблема все еще существует, значит pH измерительная система повреждена. Свяжитесь с поставщиком для сервисного ремонта.
CAL ERROR 64	Ошибка калибровки проводимости. Повреждение насоса. Попробуйте снова выполнить процедуру калибровки анализатора и если после нее проблема все еще существует, значит насос вышел из строя. Свяжитесь с поставщиком для сервисного ремонта.
CAL ERROR 65	Ошибка калибровки проводимости. Неправильный буферный раствор. Наполните чашечку раствором 5.02 ($\pm 0,5\%$) mS/cm ($18\pm 0,1^\circ\text{C}$) и снова выполните калибровку.
CAL ERROR 66	Ошибка калибровки проводимости. Проблема с питающим

Ошибка	Причина и устранение
	<p>напряжением. Выключите анализатор и снова включите его через 10-15 сек.</p> <p>Попробуйте снова выполнить процедуру калибровки анализатора и если после нее проблема все еще существует, значит насос вышел из строя. Свяжитесь с поставщиком для сервисного ремонта.</p>

ПРИЛОЖЕНИЕ Е. Методика выполнения измерений показателей состава и плотности молочных продуктов ультразвуковым методом.

Методика выполнения измерений показателей состава и плотности молочных продуктов ультразвуковым методом.

Назначение и область применения

Настоящий документ устанавливает методику выполнения измерений и индикации массовой доли жира, массовой доли белка, массовой доли сухого обезжиренного молочного остатка (СОМО), точки замерзания, кислотности (рН), титрируемой кислотности, плотности в молоке и сливках ультразвуковым методом.

Методика распространяется на заготавливаемое сырое, цельное, нормализованное молоко, прошедшее тепловую обработку, нормализованное, восстановленное, сухое, консервированное, обезжиренное и концентрированное молоко.

Методика не распространяется на кисломолочные продукты.

1 Метод измерений

1.1 Измерения (анализы) проводят с помощью ультразвуковых анализаторов качества молока ЕКОМІLK тип Milkana KAM-98A, в основу которых положен метод измерений скорости ультразвука в молоке при двух различных температурах (40-43°C и 60-63°C) и степень затухания ультразвуковых колебаний при прохождении их через продукт.

1.2 Перед проведением анализа сухого молока, сливок, мороженого и концентрированного молока пробы этих молочных продуктов должны быть подготовлены к измерениям в соответствии с данной МВИ.

1.3 Каждое измерение (анализ) включает отбор двух проб продукта, их подготовку и снятие показаний анализатора (параллельное определение).

2 Условия выполнения измерений

2.1 При выполнении измерений должны выполняться следующие условия:

температура анализируемого продукта (25±5) °С;

температура окружающего воздуха (20±5) °С;

относительная влажность воздуха до 80% при температуре 30 °С;

атмосферное давление от 84 до 107 кПа.

3 Требования безопасности и требования к квалификации оператора

3.1 При работе с ультразвуковым анализатором качества молока ЕКОМІLK тип Milkana КАМ-98А должны соблюдаться требования безопасности, изложенные в инструкции по эксплуатации на эти приборы, а также правила по технике безопасности при работе в лаборатории.

3.2 К проведению измерений допускаются лаборанты (операторы) высшей и средней квалификации, прошедшие инструктаж по технике безопасности. Операторы должны быть ознакомлены с инструкцией по эксплуатации ультразвуковых анализаторов и должны освоить данную методику.

4 Средства измерений, вспомогательные устройства, реактивы и материалы

4.1 При выполнении измерений применяют следующие средства измерений, вспомогательные устройства, реактивы и материалы:

Ультразвуковой анализатор качества молока ЕКОМІLK тип Milkana КАМ-98А;

Баня водяная термостатируемая с обогревом, позволяющая поддерживать температуру $(25 \pm 2)^\circ\text{C}$ и $(45 \pm 2)^\circ\text{C}$ (для проб молока и сухого молока);

Термометр жидкостный с диапазоном измерения, включающим значения 25 и 45°C , и ценой деления шкалы 1°C по ГОСТ 28498 (для проб молока);

Колба КН-3-1000-50 ТС по ГОСТ 25336 (для проб молока);

Весы лабораторные 3-го класса точности с НВП 160г и ценой поверочного деления шкалы 0,005г по ГОСТ 24104 (для проб сухого молока, сливок, мороженого и концентрированного молока);

Стакан В-1-50 ТС и В-1-250 ТС по ГОСТ 25336 (для анализа сухого молока, сливок, мороженого и концентрированного молока);

Колба 1-100-2 ГОСТ 1770 (для анализа сухого молока);

Воронка В-25-38 ХС ГОСТ 25336 (для анализа сухого молока);

Палочка стеклянная длиной 100-120мм и диаметром 1-3мм (для анализа сухого молока, сливок, мороженого и концентрированного молока);

Термометр ртутный стеклянный с диапазоном измерения от 0 до 100°C с ценой деления шкалы 1°C по ГОСТ 27544 (для анализа сухого молока);

Плитка электрическая по ГОСТ 14919 (для анализа сухого молока);

Гомогенизатор лабораторный клапанный с давлением гомогенизации не менее 5Мпа (для анализа сухого молока);

Вода дистиллированная по ГОСТ 6709;

Жидкое средство для мытья посуды бытовое;

4.2 Допускается применение другой аппаратуры и других материалов, технические и метрологические характеристики, которых не хуже указанных.

5 Отбор и хранение проб

5.1 Отбор проб молока, их хранение и подготовку к анализу проводят по ГОСТ 13928 и ГОСТ 26809. Допускается консервирование проб бихроматом калия.

5.2 Отбор проб сухого молока проводят по ГОСТ 3622.

5.3 Отбор проб сливок и их хранение проводят по ГОСТ 13928 и ГОСТ 26809. Допускается консервирование проб бихроматом калия.

5.4 Отбор проб концентрированного молока, хранение их проводят по ГОСТ 3622.

6 Подготовка и выполнение измерений

6.1 Подготовка анализатора к работе проводят согласно инструкции по эксплуатации, прилагаемую к прибору.

6.1.1 Подготовка пробы молока.

При наличии слоя отстоявшихся сливок молоко нагревают в водяной бане до температуры $(45 \pm 5)^\circ\text{C}$ и тщательно перемешивают путем переливания из сосуда в сосуд (не менее 3-х раз). Затем пробу охлаждают до температуры $(22 \pm 4)^\circ\text{C}$.

6.1.2 Подготовка пробы сухого молока.

Дистиллированную воду нагреть на электрической плитке до температуры $40-42^\circ\text{C}$.

Подготовить прибор к измерению согласно инструкции, прилагаемой к прибору.

Нагреть водяную баню до температуры 45°C .

Стакан вместимостью 50см^3 помещают на чашу весов и уравнивают.

В стакан помещают испытуемый продукт (сухое молоко) до достижения массы образца $12,50 \pm 0,005\text{г}$.

Полученную навеску при помощи воронки и стеклянной палочки переносят в мерную колбу. Стакан не менее 3-х раз ополаскивают теплой водой (приблизительно 20см^3), переливая каждый раз ополоски в мерную колбу вместимостью 100см^3 .

Содержимое колбы охлаждают до комнатной температуры, доводят водой до метки и тщательно перемешивают до полного растворения молока.

Полученную таким образом пробу нагревают на водяной бане до температуры $40-42^\circ\text{C}$ и гомогенизируют при помощи лабораторного гомогенизатора. Затем пробу охлаждают до комнатной температуры.

6.2.3 Подготовка пробы сливок.

Предварительная подготовка к измерению производится по ГОСТ 13298 и ГОСТ 26809.

Пробу анализируемых сливок с массовой долей жира от 10 до 20% нормализуют обезжиренным молоком одним из рекомендуемых способов:

1. Если сливки предположительно должны содержать массовую долю жира менее 20%, то 20,0г сливок нормализуют 80,0г обезжиренного молока. Масса нормализованного молока $20,0г + 80,0г = 100,0г$, при границе абсолютной погрешности $\pm 0,005г$.

2. Если сливки предположительно должны содержать массовую долю жира не менее 20%, то 10,0г сливок нормализуют 90,0г обезжиренного молока. Масса нормализованного молока $10,0г + 90,0г = 100,0г$, при границе абсолютной погрешности $\pm 0,005г$.

Примечание: Для сливок меньшей жирности используют способ подготовки пробы для молока.

6.2.4. Подготовка проб концентрированного молока.

Предварительная подготовка к измерению производится по ГОСТ 3622.

Поместить на чашу весов стакан и уравновесить его. В стакан поместить 20,0г концентрированного молока, при границе абсолютной погрешности $\pm 0,005г$. Затем в стакан поместить 20,0г воды и тщательно перемешать, при границе абсолютной погрешности $\pm 0,005г$.

Выполнение измерений.

6.3 Подготовленную пробу помещают в приемное устройство прибора. Через 2 - 3,5 минуты считывают результаты анализа с показывающего устройства прибора.

6.4 При анализе проб значения измеряемых величин снимаются непосредственно по показаниям анализатора.

6.5 По окончании измерений прибор промывают водой и моющим средством согласно инструкции, прилагаемой к прибору.

7. Обработка результатов измерений

7.1 В сухом молоке массовую долю жира (%) вычисляют по формуле:

$$Ж_{с.м.} = \frac{Ж_{г}(100 - В)}{12,5} \quad (1)$$

где: $Ж_{г}$ - массовая доля жира, в гомогенизированной пробе, согласно показаниям прибора, %; $В$ - масса влаги в 100г сухого молока согласно паспортным данным или измерения по ГОСТ 8764, г; 12,5 - навеска сухого молока, г.

Аналогичным образом вычисляют массовую долю СОМО (сухого обезжиренного молочного остатка) ($С_{с.м.}$, заменяя массовую долю жира $Ж_{г}$, в формуле массовой долей СОМО, полученной согласно показаниям прибора.

7.3 В сливках массовую долю жира (%) вычисляют по формуле:

$$J_c = \frac{M_{nc}}{M_c} (J_{nc} - J_o) + J_o \quad (2)$$

Где: M_{nc}, M_c - массы нормализуемой смеси и анализируемых сливок;

J_c, J_{nc}, J_o - массовая доля жира в анализируемых сливках, нормализованной смеси, обезжиренного молока, %;

При этом: $\frac{M_{nc}}{M_c} = 5$, если $J_c < 20\%$; (3)

$\frac{M_{nc}}{M_c} = 10$, если $J_c \geq 20\%$. (4)

Пример 1.

Анализируемые сливки предположительно должны содержать массовую долю жира около 10%. 20г сливок нормализуют 80г обезжиренного молока. В результате измерений на приборе массовая доля жира в нормализованной смеси получается равной $J_{nc} = 2,00\%$; массовая доля жира в обезжиренном молоке $J_o = 0,05\%$. Подставляя эти значения в формулу (2) получаем массовую долю жира анализируемых сливок:

$$J_c = 5 \cdot (2,00 - 0,05) + 0,05 = 9,80\%$$

Пример 2.

Анализируемые сливки предположительно должны содержать массовую долю жира около 25%. 10г сливок нормализуют 90г обезжиренного молока. В результате измерений на приборе массовая доля жира в смеси получается равной $J_{nc} = 2,5\%$; массовая доля жира в обезжиренном молоке $J_o = 0,05\%$. Подставляя эти значения в формулу (2) получаем массовую долю жира анализируемых сливок:

$$J_c = 10 \cdot (2,50 - 0,05) + 0,05 = 24,55\%.$$

Примечание: Значения J_o приведены без округления (см. п.10.2).

7.4 В концентрированном молоке массовую долю жира (%) вычисляют по формулам:

$$J_{\text{мор(к.м.)}} = \frac{M_{nc}}{M_{\text{мор(к.м.)}}} J_{nc} \quad (5)$$

Где $M_{nc}, M_{\text{мор(к.м.)}}$ - массы нормализованной смеси и анализируемого продукта (мороженого или концентрированного молока), г.

J_{nc} - измеренное значение массовой доли жира нормализованной смеси, %,

- для концентрированного молока $\frac{M_{nc}}{M_{\text{к.м.}}} = 2$ (6)

- для мороженого $\frac{M_{нс}}{M_{мор.}} = 4 \quad (7)$

Аналогичным образом вычисляют массовую долю СОМО (сухого обезжиренного молочного остатка) ($С_{мор.к.м.}$) и белка ($Б_{мор.к.м.}$), заменяя массовую долю жира $Ж_{нс}$ в формуле (5) массовой долей СОМО ($С_{нс}$) и массовой долей белка ($Б_{нс}$), полученным по показаниям прибора.

7.5 За окончательный результат измерений принимают среднее арифметическое значение результатов двух параллельных определений. Разность между результатами определений не должна превышать значений, указанных в разделе «Контроль погрешности» (п.8.1).

8. Контроль погрешности

8.1 При выполнении каждого измерения контролируют сходимость результатов параллельных определений, полученных для двух проб.

Допускаемые значения разности между результатами двух параллельных определений приведены в таблице 1 (для доверительной вероятности 0,95).

Таблица 1

Показатели	Контролируемый объект	Норматив контроля сходимости результатов определений
Массовая доля жира	Молоко	0,15%
	Сухое молоко	0,5%
	Сливки	0,5%
	Концентрированное молоко	0,3%
Массовая доля белка	Молоко	0,2%
	Концентрированное молоко	0,33%
Массовая доля СОМО	Молоко	0,30%
	Сухое молоко	0,5%
	Концентрированное молоко	0,6%
Плотность	Молоко	0,6 кг/м ³
Кислотность рН	Молоко	0,05рН
Титрируемая кислотность	Молоко	0,5°Th

ПРИЛОЖЕНИЕ F. Причины появления неполадок в работе анализаторов молока ЕКОМІLK тип Milkana КАМ-98А (отклонений от точности и повторяемости измерения)

В данном разделе приводятся некоторые из причин появления отклонений от точности и повторяемости измерения анализаторами молока типа ЭКОМІLK, а также способы их устранения.

1. Аэрированное молоко

Молоко, внутри которого обнаруживаются воздушные пузырьки микроскопическими размерами, называют аэрированным. Пузырьки всплывают на поверхности, в течение некоторого времени (от 1 до 10-20 часов), в зависимости от параметров молока и от его жирности. Чем жирнее молоко, тем дольше время его деаэрации. Для измерения аэрированного молока нельзя применять ультразвуковой метод, потому что будут налицо большие отклонения результатов измерения. Иногда даже невозможно осуществить самое измерение.

Аэрация молока происходит не только во время его переработки - дойки, гомогенизации, высокотемпературной пастеризации и т.д., но и при помешивании молочной пробы путем интенсивного и длительного взбалтывания. По этой же причине молоко следует осторожно помешивать путем переливания из одной емкости в другую.

Существуют два способа быстрой деаэрации молока. Первый способ предусматривает пребывание молока в ультразвуковой очистной ванне в течение приблизительно 10-15 секунд. Благодаря кавитации в результате воздействия сильного ультразвукового поля, происходит быстрое удаление микроскопических воздушных пузырьков из молока. При втором способе молочную пробу следует подвергнуть воздействию давления в несколько атмосфер в течение приблизительно 10-20 секунд. Оба метода требуют использования дополнительного оборудования. Ввиду того, что на рынке нетрудно приобрести маленькие и дешевые ультразвуковые ванны, рекомендуется применять первый метод деаэрации молока.

2. Кислотность молока

Ультразвуковой метод требует подогрева молочной пробы. Если молочная проба отличается повышенной кислотностью, во время измерения возможен процесс коагуляции, что и будет причиной отклонения результатов измерения, а в некоторых случаях было бы невозможно закончить процесс самого измерения (**ERROR 02, EMPTY CAMERA**). Кислотность молочной пробы

должна составлять не более 25°Т для коровьего, буйволового и козьего молока, и не более 28°Т для овечьего молока.

3.Отделение сливок при охлаждении молока

При измерении молока после сливокоотделения возможны отклонения результатов. Это касается в наибольшей мере его жирности. В данном случае молоко следует подогреть на водяной бане до температуры 40-45°С, после чего помешать и охладить до 29-30°С. Едва после этого молоко следует измерить на анализаторе ЕКОМІLK.

4.Загрязнение молока

Наличие в молочной пробе твердых частиц с размерами больше 0,5 мм может вызвать отклонений результатов, во избежание чего молоко следует отфильтровать до его замера.

5.Применение консервантов

Добавление любого консерванта в молоко вызывает изменения результатов измерения. Отклонения зависят от вида консерванта и от его дозировки. В случае правильного дозирования большинство консервантов не вызывают существенных отклонений результата.

6.Сфальсифицированное молоко

Результаты измерения показателей молока, сфальсифицированного путем добавления соли, сахара и т.п. могут существенно отличаться от действительных показателей.

7.Загрязненный измерительный датчик

Во время работы, на стенки измерительного датчика анализатора оседают отложения молочного камня. Если анализатор не подвергают регулярной очистке, постоянно увеличивающиеся отложения могут вызвать серьезные отклонения результатов, а также стать причиной неисправности анализатора молока. Особо важно, чтобы регулярно соблюдать правила очистки анализатора молока.

8.Напряжение питания

В некоторых случаях причиной появления отклонений от точности и повторяемости результатов может стать напряжение питания, если оно вне специфицированных пределов 220/110В +10%-15%, а также при наличии больших помех, при подключении и отключении крупных потребителей в тот же самый контур тока.

1. Панели управления

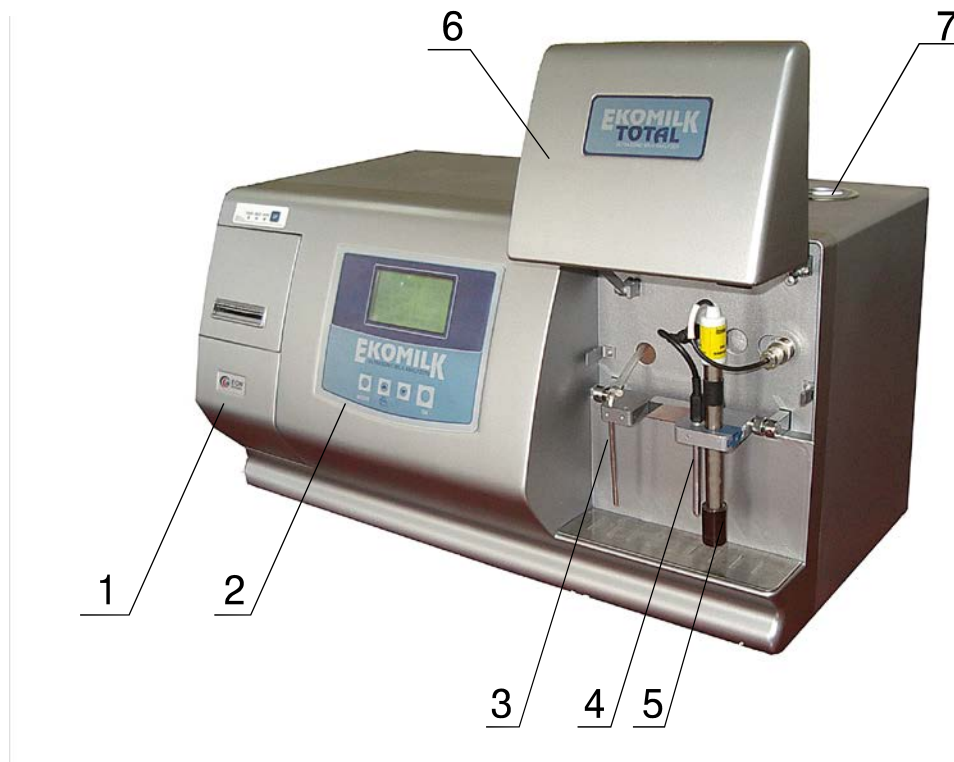


Рис. 1. Общий вид

1. Принтер - см. главу "Принтер-Дополнительная информация"
2. Панель управления - см. фиг. 2
3. Всасывающая трубочка
4. Температурный сенсор - см. фиг.3
5. рН электрод- см. фиг.3
6. Передняя крышка
7. Затычка



Рис. 2. Панель управления

1. Дисплей
2. Кнопка "Выбор режима"
3. Кнопка ▲ - вперед, принтирование
4. Кнопка ▼ - назад
5. Кнопка OK - Потверждение выбора

Рис. 3. рН и температурная секция

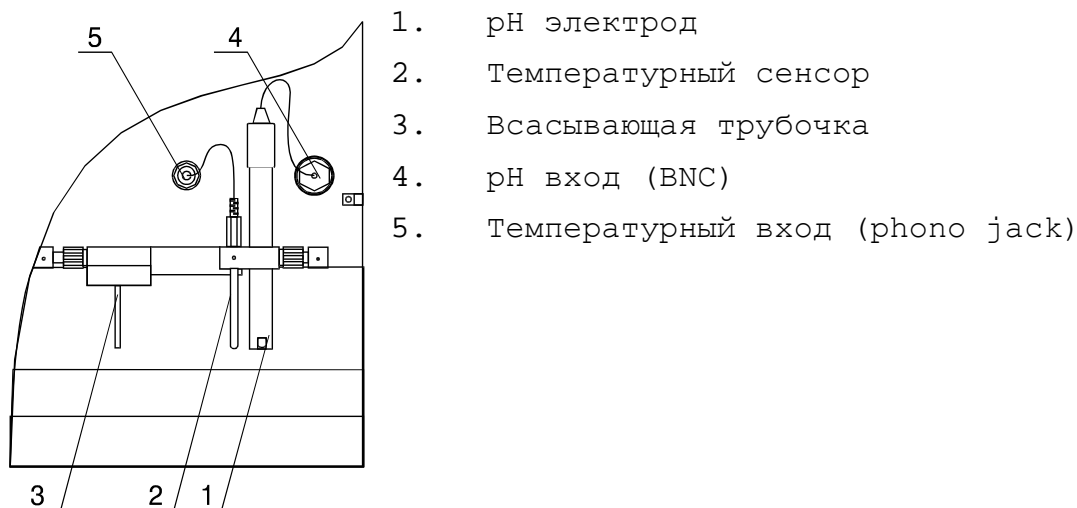
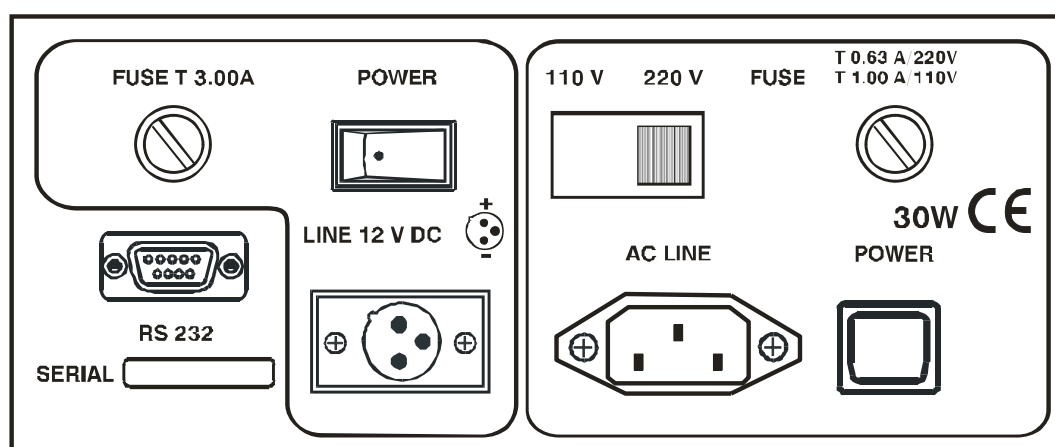


Рис. 4. Задняя панель



2. Очистка и демонтирование рН ЭЛЕКТРОДА

Когда рабочий день окончен, выполните нижеприведенную последовательность очистки и сохранения рН электрода.

- 2.1. Поднимите переднюю крышку анализатора (фиг.1 – поз. 6)
- 2.2. Вращайте BNC соединитель по часовой стрелке и внимательно отсоедините его фиг. 5 – шаг 2.
- 2.3. Отстраните рН электрод и держатель вместе от механизма рН электрода фиг. 5 – шаг 2
- 2.4. Промойте электрод деионизированной водой.
- 2.5. Наполните защитный колпачок раствором для сохранения.

ВНИМАНИЕ: Раствор для сохранения это рН 4 буфер содержащий 225 г KCl на литр. KCl можно заменить на NaCl (поваренная соль). Вода из-под крана тоже подходит для средства сохранения.

Внимание:

Избегайте сохранение в деионизированной воде

- 2.6. Наденьте защитный колпачок на рН электрод.

Рис. 5. Демонтирование рН электрода

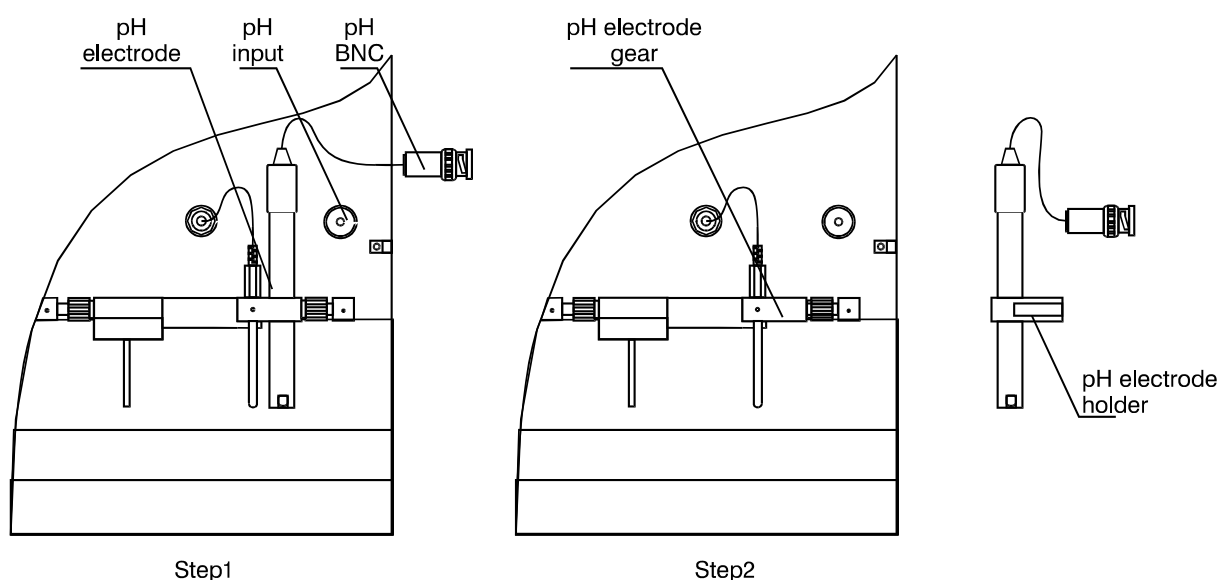
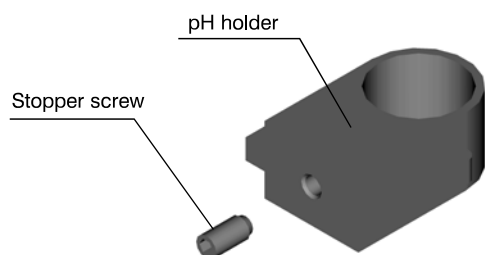


Рис. 6. рН держатель



Для получения дополнительной информации о процедуре очистки и сохранения рН электрода см. ПРИЛОЖЕНИЕ А. Измерение кислотности (рН) и проводимости (Z)

3. Микропринтер – дополнительная информация

3.1. Основные характеристики

Печатающая система	Линейная термическая точечная печать
Ширина печати	48 mm (384 dots/line)
Плотность точек	8 dots/mm (Ширина, Длина)
Подача бумаги	0.125 mm
Скорость печати	Приблизительно. 11 линий/сек. (макс.)
Термическая бумага	Ролик бумаги: 58 + 0/- 1 mm x ø83 (max.) mm, (Paper Specifications) 60 ~75 μm толщины
Напряжение питания	100 ~ 240 V 50/60 Hz

3.2. Спецификация бумаги (рекомендуемая бумага)

Ролик термической бумаги

Тип : термическая бумага

Ширина бумаги : 58 + 0/-1 mm

Толщина бумаги: 60~75mm

Диаметр ролика : f83 mm или меньше

Поверхность принтирования : На внешней поверхности ролика

Внимание :

Использование неспецифицированной бумаги может нарушить плотность печати. Нельзя приклеивать бумагу к сердцевине.

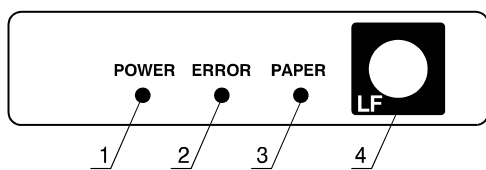
Если бумага войдет в контакт с химическим веществом или маслом, она может потемнеть или потерять информацию.

Не трите бумагу сильно ногтем или твердым предметом. Она может потемнеть.

Потемнение бумаги наступает при 70°C. Не упустите эффекты высокой температуры, влажности, света, и других.

3.3. Панель управления принтера

Рис. 7. Панель управления принтера



1. POWER индикация

2. ERROR индикация

Загорается при механической ошибке и мигает при стартировании маско.

3. PAPER индикация

Загорается, когда бумага подошла к концу.

4. FEED кнопка

Проталкивает бумагу до тех пор пока кнопка нажата.

ВНИМАНИЕ :

Используйте только специфицированную бумагу.

Использование неспецифицированной бумаги не может гарантировать качество печати и долговую службу принтирующей головки.

3.4. Замена бумаги



Printer
Top cover

Printer
Bottom cover

Step 1

Step 2

Step 3

Step 4

Рис. 8 Замена бумаги

3.4.1. Откройте нижнюю крышку принтера- Step 2 (фиг. 8).

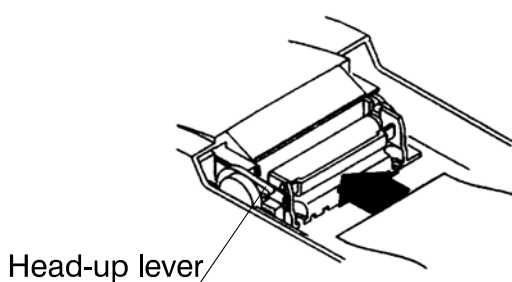
3.4.2. Отделите верхнюю крышку - Step 3 (фиг. 8).

3.4.3. Устройство готово к замене бумаги Step 4 (фиг. 8).

ВНИМАНИЕ: После отделения верхней крышки смотрите не уронить или разбить ее.

3.4.4. Потяните head-up рычажок , чтобы поднять печатающую головку принтера - фиг. 9.

Фиг. 9. Печтающая головка



Не вставляйте рваные бумажные ролики или ролики концы с загнутыми или смятыми концами потому что это может привести к застреванию бумаги или к неправильному вставлению бумаги.

3.4.5. Вставьте передний конец бумажного ролика прямо в слот для вставления бумаги.

3.4.6. Внимательно установите бумажный ролик в держатель.

3.4.7. Верните head-up рычажок в первоначальное положение. Бумага автоматически втягивается валиком.

3.4.8. Поставьте на место крышки принтера в обратном порядке.

ВНИМАНИЕ:

- Если бумага намотана на ролик очень свободно, намотайте ее.
- Если бумажный ролик вставлен криво, поднимите head-up рычажок, чтобы скорректировать положение ролика или выньте бумажный ролик и попробуйте установить его снова .
- Не открывайте крышки принтера во время печати.
- Не задерживайте бумажный ролик во время печати, потому что это может привести к застреванию бумаги.
- После установки бумаги принтер готов к печати. Обратите внимание, что если в буфере остались данные принтер сразу начнет печатать.

- Не печатайте со снятыми крышками, потому что это может привести к повреждению принтера.

1. Панели управления

Рис. 1. Общий вид

1. Кнопка выбора режима работы
2. Кнопка переключения и поиска режимов
3. Кнопка подтверждения выбора режима
4. Носик забора пробы
5. Пластмассовая поддержка
6. рН - электрод
7. Термометрический электрод.
8. Мерный стаканчик для измерения рН и температуры
9. Принтер

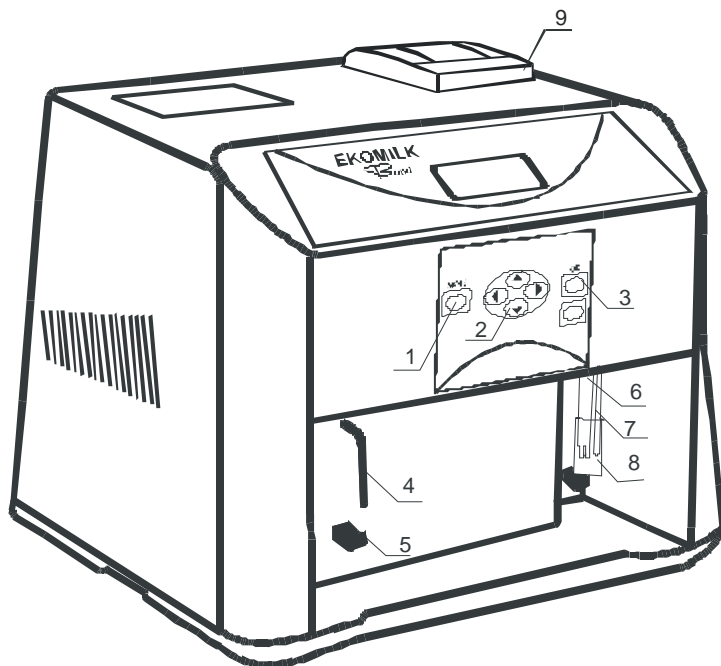
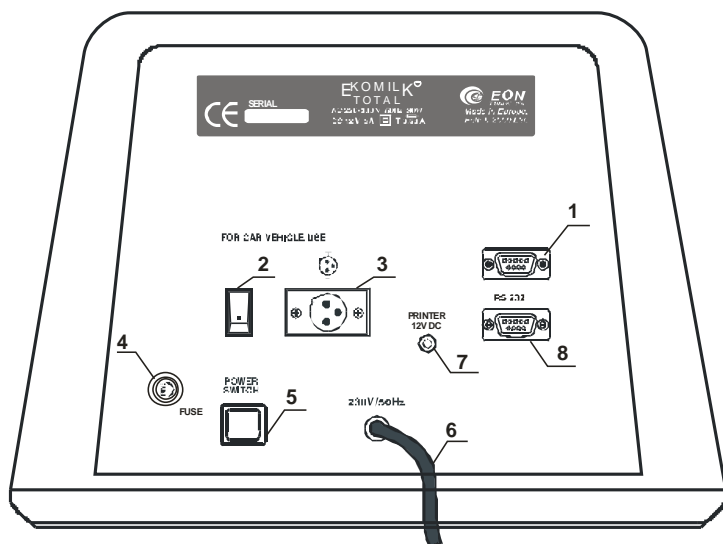


Рис. 2. ВЫКЛЮЧАТЕЛИ и ВЫХОДЫ (На тыльной панели)



1. Разъём RS 232 - интерфейса
2. ВКЛ\ВЫКЛ Выключатель - для автомобильного транспортного средства
3. 12 V DC выход
4. Гнездо предохранителя
5. Выключатель сети - 220V/50Hz
6. Кабель 220 V
7. 12 V DC питание для принтера
8. Разъём RS 232 для принтера

ра

2. Очистка и Демонтирование рН ЭЛЕКТРОДА

Когда рабочий день окончен, выполните нижеприведенную последовательность очистки и сохранения рН электрода.

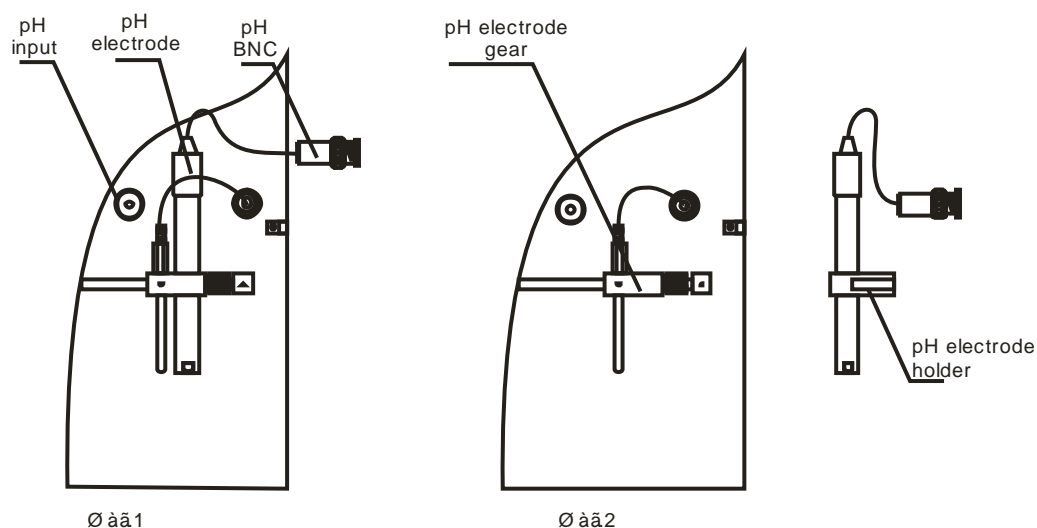
- Поднимите переднюю крышку анализатора
- Вращайте BNC соединитель по часовой стрелке и внимательно отсоедините его (фиг. 3 – шаг 2).
- Отстраните pH электрод и держатель вместе от механизма pH электрода (фиг. 3 – шаг 2)
- Промойте электрод деионизированной водой.
- Наполните защитный колпачок раствором для сохранения.

Замечание: Раствор для сохранения это pH 4 буфер содержащий 225 г KCl на литр. KCl можно заменить на NaCl (поваренная соль). Вода из-под крана тоже подходит для средства сохранения.

Внимание: Избегайте сохранения в деионизированной воде

- Наденьте защитный колпачок на pH электрод.

Фиг. 3. Демонтирование pH электрода



Для получения дополнительной информации о процедуре очистки и сохранения pH электрода см. ПРИЛОЖЕНИЕ А. Измерение кислотности (pH) и проводимости (Z)

3. Микропринтер – дополнительная информация

3.1. Основные характеристики

Принтирующая система	Линейная термическая точечная печать
Ширина печати	48 mm (203DPI dots/line)
Скорость печати	90mm/s
Термическая бумага	Ролик бумаги: 57.5 +/- 1 mm x ø55 (max.) mm, (Paper Specifications) 60 ~75 µm толщины

Напряжение питания	5V-9V
--------------------	-------

3.2. Спецификация бумаги

Ролик термической бумаги

Тип : термическая бумага

Ширина бумаги : 57,5 + 0/-1 mm

Толщина бумаги: 60~75mm

Диаметр ролика : f55 mm или меньше

Внимание :

Использование неспецифицированной бумаги может нарушить плотность печати.

Нельзя приклеивать бумагу к сердцевине.

Если бумага войдет в контакт с химическим веществом или маслом, она может потемнеть или потерять информацию.

Не трите бумагу сильно ногтем или твердым предметом. Она может потемнеть.

Потемнение бумаги наступает при 70°C. Не упустите эффекты высокой температуры, влажности, света, и других.

3.3. Ошибки принтера:

Сообщение об ошибке **PRINTER ERROR** появится в 2 случаях:

- В принтере закончилась бумага.
- Механизм печати перегрет.

В обоих случаях анализатор перестает печатать, пока проблема не будет решена.

Если сообщение об ошибке **PRINTER ERROR** появится на дисплее:

а. проверьте бумагу и положить новый рулон бумаги, если это необходимо - как это сделать описано в следующем пункте.

б. В случае перегрева механизма принтера анализатор будет продолжать печать, когда механизм стать с нормальной температурой. Это займет некоторое время в зависимости от температуры окружающей среды.

3.4. Замена бумаги



3.4.1. Поднимите блокировки, чтобы освободить крышку.



3.4.2. Откройте крышку и удалите использованного рулона бумаги, если он в отсеке рулонной бумаги.



3.4.3. Освободите край бумаги из новой рулонной бумаги. Раскатайте 2 до 3 см от рулона. Положите бумагу рулона в отсек, как показано на изображении.



3.4.4. Закройте крышку.

Рис. 4 Замена бумаги

ПРИЛОЖЕНИЕ I. Гарантийный талон

1. Гарантии изготовителя

1.1 Изготовитель гарантирует соответствие анализатора требованиям его технической спецификации, если потребитель придерживается условий транспортировки, хранения и эксплуатации анализатора, установленных Инструкцией по эксплуатации.

1.2 Гарантийный срок эксплуатации 12 мес. со времени введения анализатора в эксплуатацию, но не больше 18 мес. со времени выпуска.

1.3 Гарантийный срок хранения 6 мес. со времени выпуска.

1.4 Изготовитель обязан в гарантийный срок отремонтировать анализатор, если он за это время вышел из строя не по вине потребителя или его характеристики не будут соответствовать приведенным в этой ИЭ.

1.5 Гарантии изготовителя снимаются в случае присутствия механических дефектов в корпусе анализатора, дефектов, которые усложняют отсчет показаний, при повреждении пломб, которыми опломбирован анализатор, а так же в случае очень загрязненной измерительной камеры.

2. Сведения о рекламации

2.1 При обнаружении во время гарантийного срока эксплуатации несоответствий анализатора требованиям ЕК 100.000.000 ТС и действующей ИЭ, потребитель предъявляет рекламацию изготовителю анализатора. Сведения про рекламации оформляют в виде таблицы:

Дата сообщения	№ акта рекламации	Короткое содержание рекламации	Меры, принятые по рекламации	Ф.И.О. ответственного исполнителя	Подпись

2.2 Рекламации направлять по адресу:

Болгария, г. Стара Загора, кв. Индуриален,

Адм. сграда на "ВЕРЕЯ ПЛАСТ"

Tel./Fax: (+359 42) 6260 19; Tel. : (+359 42) 620896

e-mail bulteh@sz.inetg.bg

3. Сдетельство о приемке

Анализатор качества молока

ЕКОМІЛК ТИП МІЛКАНА КАМ98-2А

.....

зав. №

--

код доступа

--	--	--

успешно прошел технологические испытания и поверку и по результатам
испытаний полностью соответствует Методики поверки МПУ 064/05-2003

Начальник ОТК:

МП

.....
(подпись) (Ф.И.О.) (дата)

Дата продажи

Продавец

.....
(подпись) (Ф.И.О.)